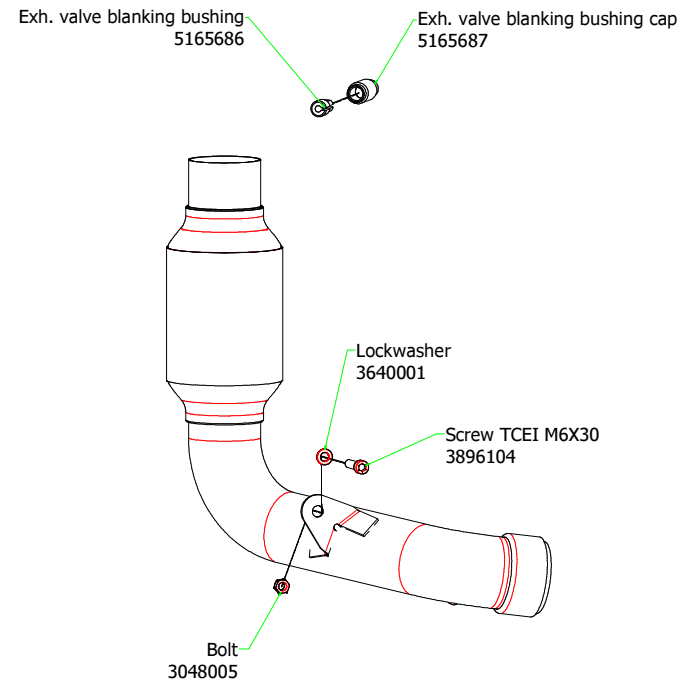
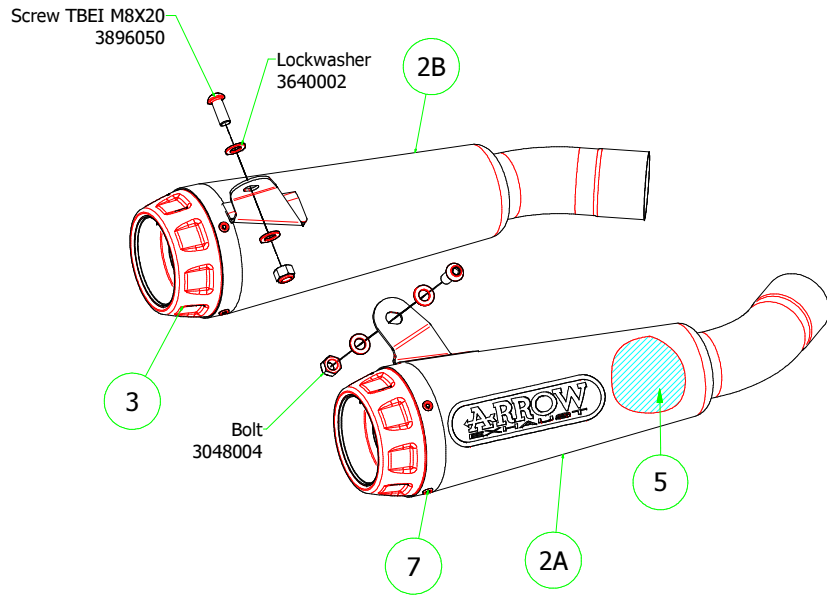


# Ducati Scrambler 1100 '18



- 71884PR Homologated Titanium
- 71884PRI Homologated Nichrom
- 71884PRN Homologated Nichrom "Dark"

71696MI Racing Collector



## PARTI DI RICAMBIO / SPARE PARTS

ID	DESCRIZIONE / DESCRIPTION	71884PR cod	71884PRI cod	71884PRN cod
1	Assieme anteriore / <i>Front assembly</i>			
2A	Corpo Marmitta DX / <i>Right silencer sleeve</i>	5261221	5254770	5254774
2B	Corpo Marmitta SX / <i>Left silencer sleeve</i>	5261222	5254772	5254776
3	Assieme Posteriore / <i>Rear assembly</i>	5010064	5010078	5010078
4	Fondello in carbonio / <i>Carbon fibre end cap</i>			
5	Materiale fonoassorbente / <i>Sound-absorbant material</i>	19007UN	19007UN	19007UN
6	Fascetta di Serraggio / <i>Strap For Rivets</i>			
7	Rivetto inox mm4.0 / <i>Stainless Steel 4,0mm Rivet</i>	3608024	3608024	3608024
8	Rivetto allum.mm.3.0 / <i>Aluminium 3.0 mm Rivet</i>			
9	Targhetta Arrow / <i>Arrow Plate</i>			
10	Silenziatore Interno / <i>Db Killer</i>			
11	Seeger / <i>Retain Clip</i>			
12	Fascetta di Sostegno / <i>Silencer Clamp</i>			
13	Guarnizione x Fascetta / <i>Clamp Gasket</i>			
14	Copri Fascetta / <i>Stainless Steel Clamp Protection</i>			
15	Molla / <i>Spring</i>			
16	Staffa sostegno / <i>Bracket</i>			
17	Inserto Rapid Nut / <i>Caged nut insert</i>			
18	Fascetta Stringitubo / <i>Hose clip</i>			
19	Protezione / <i>Heat Shield</i>			
20	Gommino / <i>Rubber</i>			
21	Guarnizione di tenuta / <i>Gasket</i>			
22	Tappo Sonda Lambda / <i>Lambda Sensor Plug Bolt</i>			
23	Riduzione sonda lambda / <i>Lambda Sensor Boss</i>			
24	Spessore / <i>Spacer</i>			