

BMW R Nine T '14-16



71654MI Racing Collectors

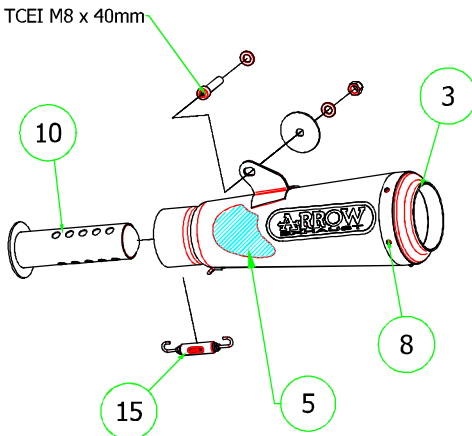
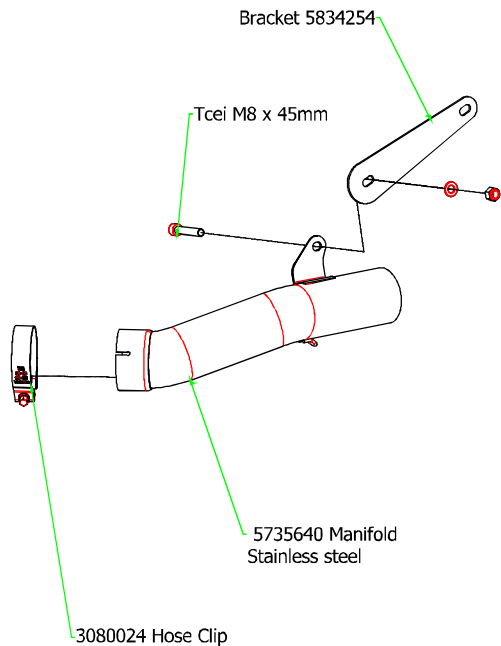
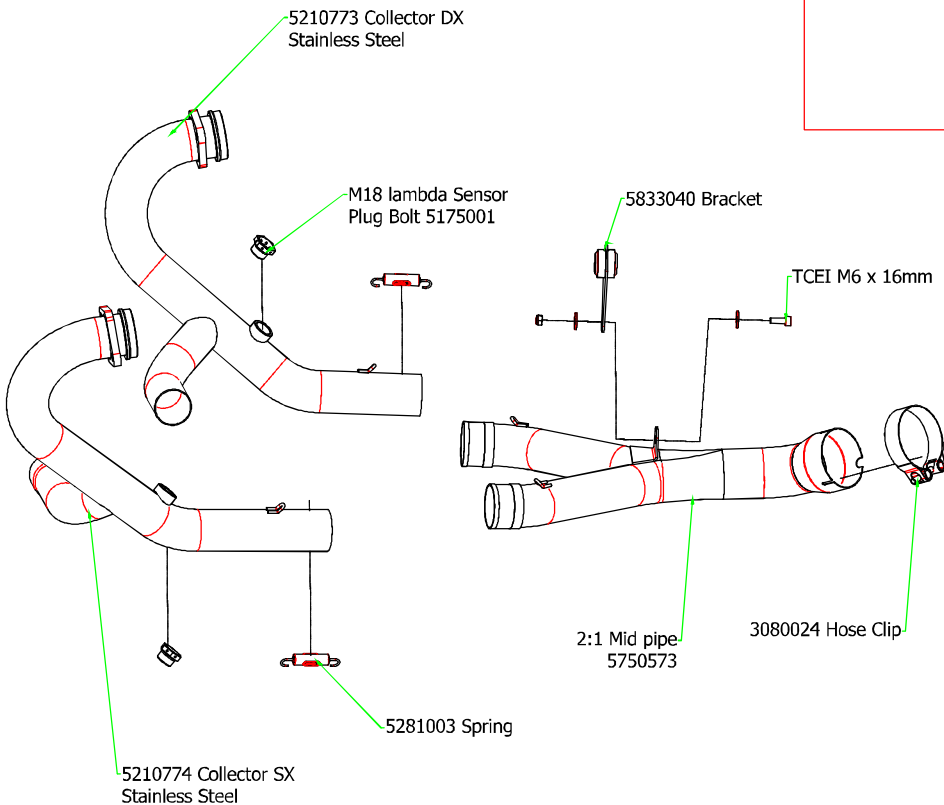
11001MI Valve replacing unit

71635MI Link Pipe

71503PR Homologated Titanium

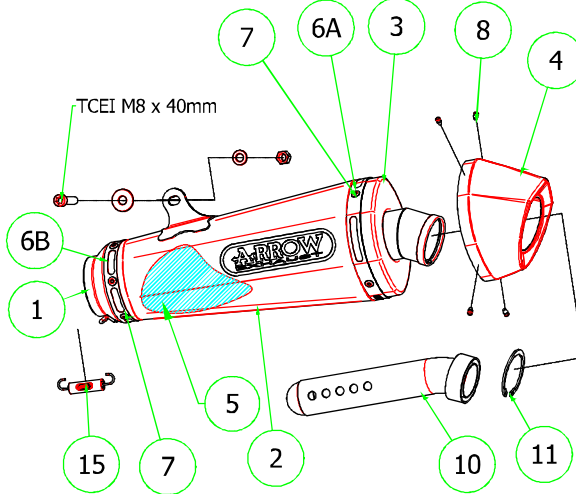
71503PRI Homologated Inox

71503PRN Homologated Dark Inox



71502XKI Homologated Nichrom - Carbon

71502XKN Homologated Nichrom "Dark" - Carbon



PARTI DI RICAMBIO / SPARE PARTS

ID	DESCRIZIONE / DESCRIPTION	71503PR cod	71503PRI cod	71503PRN cod	71502XKI cod	71502XKN cod
1	Assieme anteriore / <i>Front assembly</i>				5035265	5035265
2	Corpo Marmitta / <i>Silencer Sleeve</i>	5261153	5254559	5254560	5254375	5265028
3	Assieme Posteriore / <i>Rear assembly</i>	5010064	5010078	5010078	5009459	5009459
4	Fondello in carbonio / <i>Carbon fibre end cap</i>			19007UN	5704060	5704060
5	Materiale fonoassorbente / <i>Sound-absorbant material</i>	19007UN	19007UN		5690083	5690083
6A	Fascetta di serraggio anteriore / <i>Front strap for rivets</i>				5495310	5495310
6B	Fascetta di serraggio posteriore / <i>Rear strap for rivets</i>				5495427	5495427
7	Rivetto inox mm 4.8 / <i>Stainless Steel 4.8 mm Rivet</i>				3608011	3608011
8	Rivetto allum.mm.3.0 / <i>Aluminium 3.0 mm Rivet</i>	3608024	3608024	3608024	3608016	3608016
9	Targhetta Arrow / <i>Arrow Plate</i>					
10	Silenziatore Interno / <i>Db Killer</i>					
11	Seeger / <i>Retain Clip</i>					
12	Fascetta di Sostegno / <i>Silencer Clamp</i>					
13	Guarnizione x Fascetta / <i>Clamp Gasket</i>					
14	Copri Fascetta / <i>Stainless Steel Clamp Protection</i>					
15	Molla / <i>Spring</i>	5281002	5281002	5281002	5281003	5281003
16	Staffa sostegno / <i>Bracket</i>					
17	Inserito Rapid Nut / <i>Caged nut insert</i>					
18	Fascetta Stringitubo / <i>Hose clip</i>					
19	Protezione / <i>Heat Shield</i>					
20	Gommino / <i>Rubber</i>					
21	Guarnizione di tenuta / <i>Gasket</i>					
22	Tappo Sonda Lambda / <i>Lambda Sensor Plug Bolt</i>					
23	Riduzione sonda lambda / <i>Lambda Sensor Boss</i>					
24	Spessore / <i>Spacer</i>					