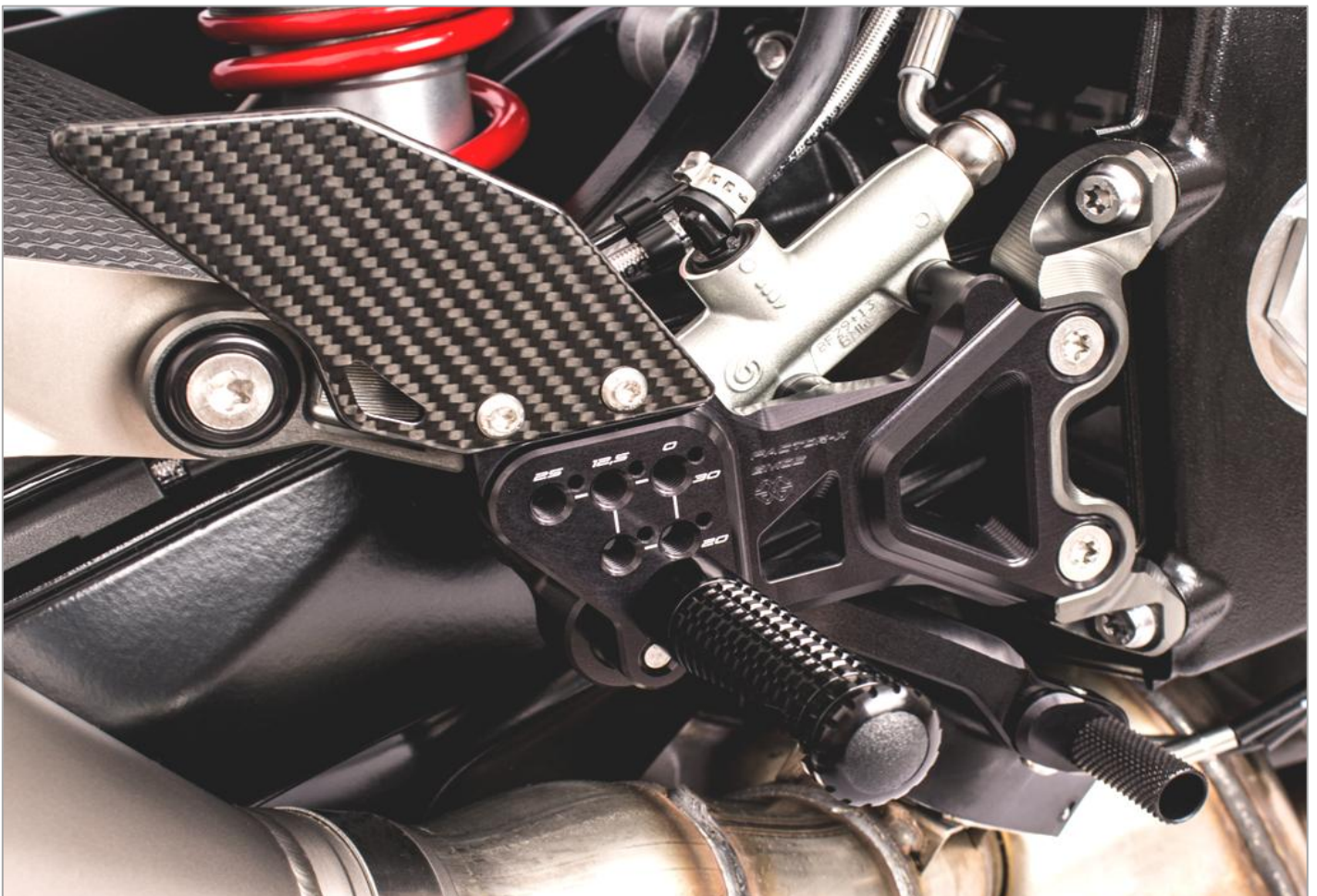


FXR-BM05 rearset

Anbauanleitung/ Manual



# GILLES



**FXR-BM05 rearset**

**Sicherheitsanweisung**



**Diese Anbauanleitung ist sorgfältig und vollständig vor Beginn der Einbauarbeiten durchzulesen.**

**Wir bedanken uns für den Erwerb eines unserer Produkte und wünschen Ihnen viel Spaß. Machen Sie aus einem Serienfahrzeug Ihre individuelle Maschine.**

- Sicherheit ist oberstes Gebot.
- Haben Sie das erforderliche Werkzeug und genügend Mechanikerwissen und praktische Erfahrung?
- Unsere Produkte dürfen nur von fachkundigem Personal montiert werden.
- Nichtbeachtung der Anweisung kann zu Beschädigungen des Fahrzeuges, des Produktes bzw. zur Gefährdung des Fahrers führen.
- Für Schäden, die aufgrund von Nichtbeachtung unserer Anweisungen entstanden sind, können wir keine Haftung oder Gewährleistung übernehmen.

#### **Allgemeine Hinweise**

- Ein unsicher aufgestelltes Motorrad kann bei den folgenden Arbeiten umfallen! Achten Sie darauf, dass das Fahrzeug sicher steht.
- Verbrennungsgefahr bei heissem Motor und Auspuff! Vor Beginn der Arbeit heiße Fahrzeugteile abkühlen lassen.
- Kinder und Tiere aus dem Arbeitsbereich fernhalten.
- Schmuck (Uhr, Ringe, Ketten, etc) vor Arbeitsbeginn ablegen. Es besteht Unfallgefahr durch Hängenbleiben oder elektrischen Kurzschluss.
- Die Montage und Funktion bezieht sich ausschliesslich auf Serienmotorräder.
- Wir übernehmen keine Gewährleistung für die Verwendung an Sonderumbauten und von Sonderzubehörteilen.
- Nach Montage des Produkts durch eine Werkstatt, ist diese Anbauanleitung dem Kunden auszuhändigen.
- Bewahren Sie die Anbauanleitung sorgfältig auf, und geben Sie dieses Produkt nur mit dieser Anbauanleitung an Dritte weiter.
- Sollte die erforderliche Anleitung nicht mehr in Ihrem Besitz sein, wenden Sie sich bitte an:  
[info@gillestooling.com](mailto:info@gillestooling.com)

#### **Betriebserlaubnis:**

- Diese Fussrastenanlage benötigt für die erforderliche TÜV- Konformität, um eine legale Nutzung im öffentlichen Straßenverkehr zu ermöglichen, klappbare Rasten. Nur mit diesen klappbaren Rasten erfüllt die Fussrastenanlage die Anforderung des Teilegutachtens **144XT0020**.  
Ein Eintrag in die Fahrzeugpapiere ist dabei erforderlich (Anbauabnahme).

#### **Montagehinweise**

- Alle Schrauben und Muttern werden mit Drehmoment nach DIN/ISO festgezogen. Abweichende Drehmomente werden angegeben.
- Lagerungen und Schraubverbindungen sind mit einem geeigneten Schmiermittel einzusetzen, um ein Festfressen zu verhindern.
- Arbeiten und Entlüftung am Bremssystem sind nur von fachkundigem Personal durchzuführen.
- Es ist unbedingt darauf zu achten, dass keine Züge, Kabel oder Leitungen (insbesondere Bremsleitungen) andere Fahrzeugkomponenten berühren oder daran scheuern.
- Nach jeder Montage sind alle Schrauben auf festen Sitz und das vorgeschriebenes Drehmoment zu überprüfen.
- Es ist unbedingt darauf zu achten, dass alle Teile immer einen Mindestabstand von 5mm zu beweglichen Fahrzeugteilen haben.

**FXR-BM05 rearset**

**safety instructions**



**You must read these Installation Instructions carefully and make sure you understand everything they contain, before commencing work.**

**Thank you for purchasing one of our products and we wish a lot of enjoyable riding. With Gilles you make a standard bike - your bike.**

- Safety always comes first.
- Do you have the correct tools?
- Do you have the ability and aptitude to confidently mount this product. If in doubt consult a skilled technician.
- We always advise fitment is carried out by skilled personal.
- Non-compliance with the instructions can be hazardous. For your own protection and the safety of the bike please always follow the instructions.
- Any Gilles parts will not be covered by warranty if fitted incorrectly.

#### **General instructions**

- Please ensure the motorcycle is adequately secured before commencing work.
- Always make sure that the motorcycle is stable and firmly supported.
- A hot engine and exhaust system can burn. Allow all hot parts to cool before commencing work.
- Keep children and household pets well away from the work zone.
- Remove all items of personal jewellery (rings, chains, wristwatch, etc.) before commencing work.
- The fitment instructions relate only to the fitment on a standard motorcycles.
- We cannot warranty or legislate for interaction or interference with non standard or custom parts.
- If a technician is installing the parts please ensure these instructions are passed to the owner.
- Please keep the instruction manual at a safe place. In case of selling our product, please hand the installation instructions over to the new owner.
- Consult [info@gillestooling.com](mailto:info@gillestooling.com) if the instructions in question are no longer in your possession.

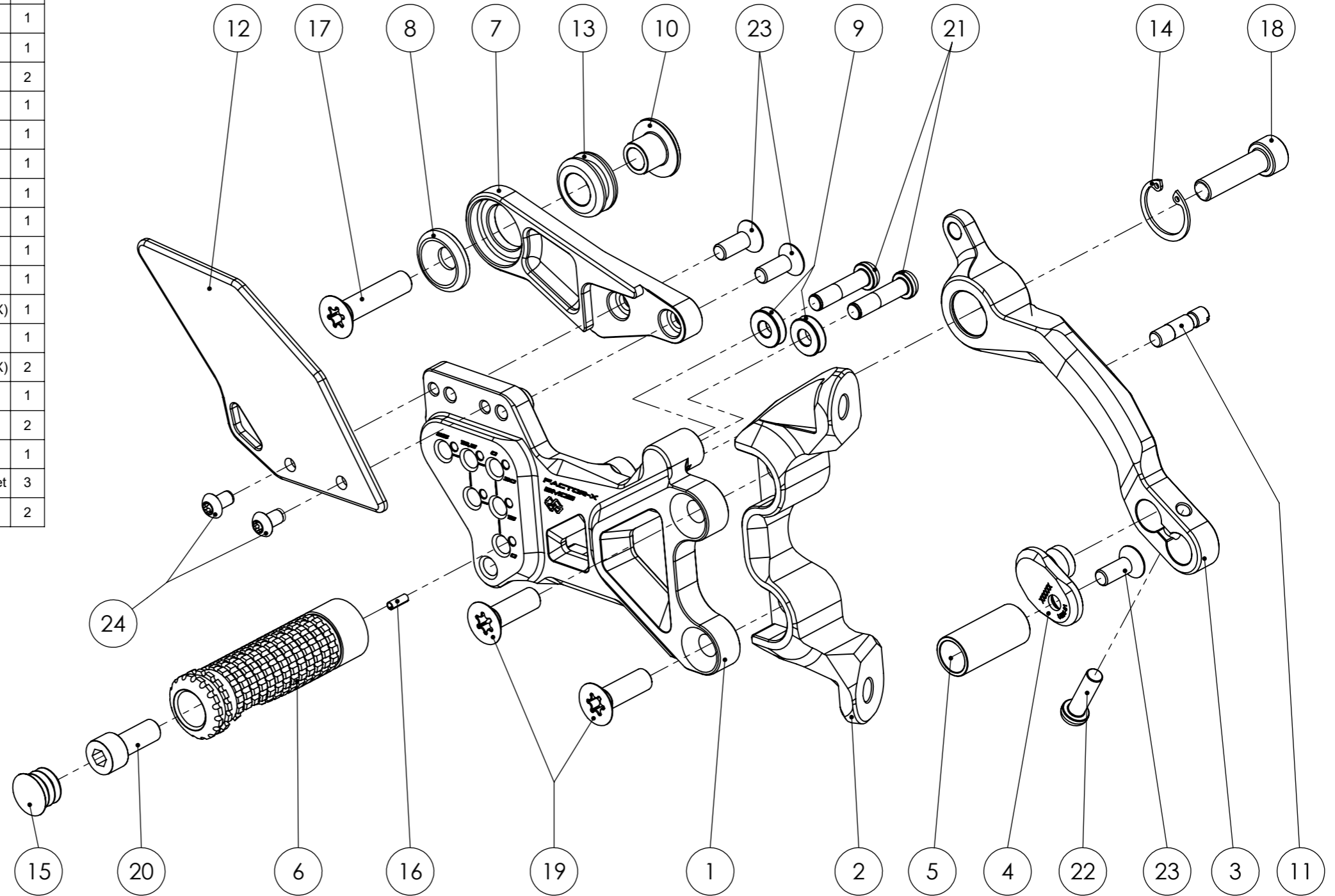
#### **Operating licence:**

- This rearsets requires for the necessary TÜV registration, in order to enable legal street use, foldable foot pegs. This foldable foot pegs can be purchased as an accessory. Only when using these foldable foot pegs the rearsets matches the requirements of the TÜV certification **144XT0020**.  
A entry in the vehicle's registration paper's is required.

#### **Assembling note**

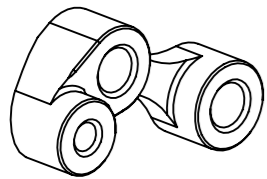
- Screws, bolts and nuts are tightened in accordance with the applicable DIN/ISO standards. Tightening torques that deviate from the standards are stated.
- All threaded connections and bearings must be greased with suitable grease. Please be careful with the tools to avoid i.e. scratches.
- Mounting and bleeding at the brake system only by skilled personal.
- Take care that no wires and hoses (especially brake hoses) are too close or touching other components or moving parts.
- After each mounting check all bolts for correct tightening and specified torque moment.
- Take care that any parts always have a minimum clearance of 5 mm to any moving parts.

pos	article no.	description	qty. [pcs]
1	FXR-GR-BM05-B	Basic Plate Right Black	1
2	FXR-HA-BM05-GNL	Holder Basic Plate Grey NL	1
3	UB-45-B	Brake Lever Black	1
4	UEX-01-B	Excenter Toe Piece Black	1
5	UTR-01-B	Brake Lever Toe Piece Black	1
6	UF-18-B	Footrest Black	1
7	UAH-23-GNL	Holder Exhaust Grey NL	1
8	BL-01-B	Cover Black	1
9	DS-14-6-4-B	Distance Black	2
10	FB-UAH-01	Flange Adapter	1
11	7 702 868	Spring Fixing Pin	1
12	CAR-15-R	Right Heelguard	1
13	PSF1217224	Rubber Exhaust	1
14	SR22x1-472-VA	Circlip	1
15	SFL16x0.8-2	Plug	1
16	d3x8-8750-VA	Spiral Tension Pin	1
17	M8x35-14581-VA	Countersunk Screw With Hexalobular Head (TX)	1
18	M8x30-14579-VA	Hexalobular-Type Cheese Head Screw (TX)	1
19	M8x25-14581-VA-TUF	Countersunk Screw With Hexalobular Head (TX)	2
20	M8x20-4762-VA	Hexagon Socket Head Cap Screw	1
21	M6x25-7380-VA-TX-PRE10-1	Flattend Half Round Head	2
22	M6x20-7380-VA-TX-PRE10-1	Flattend Half Round Head	1
23	M6x16-10642-VA-PRE10-1	Countersunk Head Screw With Hexagon Socket	3
24	M5x8-7380-VA-TX	Flattend Half Round Head	2

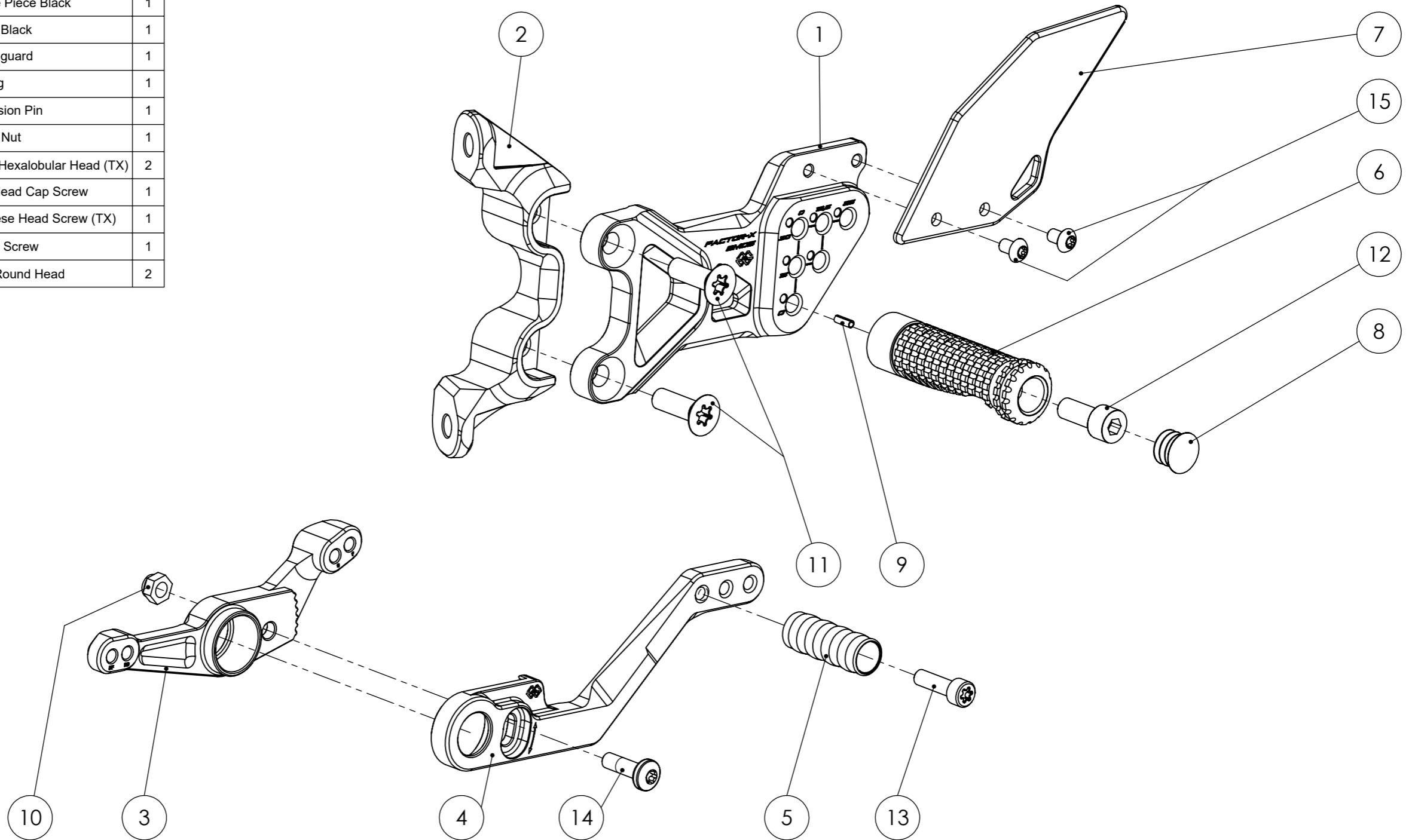
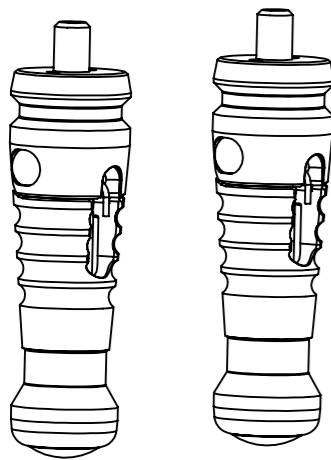


pos	article no.	description	qty. [pcs]
1	FXR-GL-BM05-B	Basic Plate Left Black	1
2	FXR-HA-BM05-GNL	Holder Basic Plate Grey NL	1
3	UL-09-L-GNL	Bearing Grey NL	1
4	US-57-B	Gear Lever Black	1
5	UTR08-B	Gear Lever Toe Piece Black	1
6	UF-18-B	Footrest Black	1
7	CAR-15-L	Left Heelguard	1
8	SFL16x0.8-2	Plug	1
9	d3x8-8750-VA	Spiral Tension Pin	1
10	M6-985-VA	Safety Nut	1
11	M8x25-14581-VA-TUF	Countersunk Screw With Hexalobular Head (TX)	2
12	M8x20-4762-VA	Hexagon Socket Head Cap Screw	1
13	M6x20-14579-VA	Hexalobular-Type Cheese Head Screw (TX)	1
14	M6x20-14583-VA-TX	Flat-Head Screw	1
15	M5x8-7380-VA-TX	Flattend Half Round Head	2

**HA-US-57**  
not included, optional available:



**UF-25-Kit**  
not included but necessary  
for legal street use to comply the  
certification TGA: 144XT0020



FXR-BM05 rearset

Anbauanleitung/ Manual



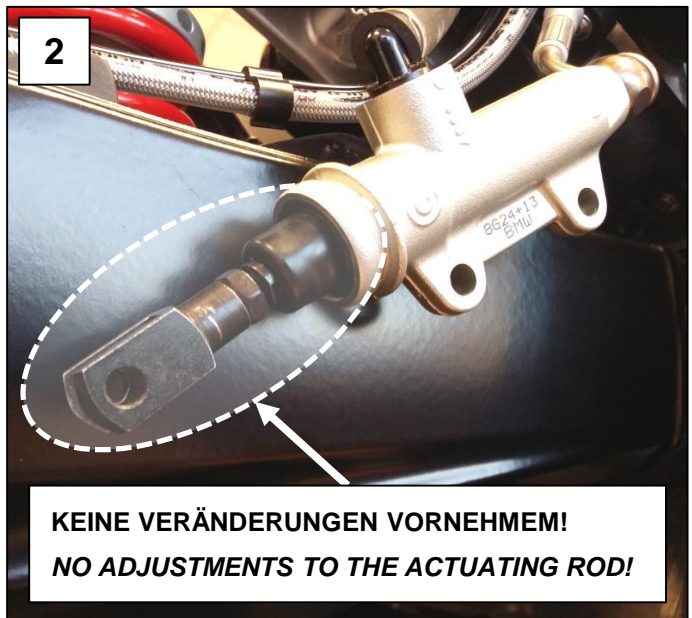
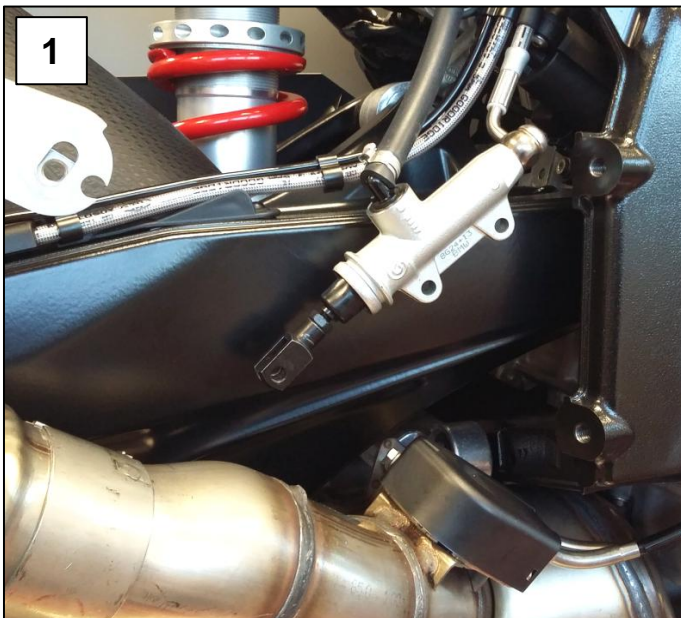
**ES WIRD EMPFOHLEN DEN ARTIKEL VON EINER FACHWERKSTATT INSTALLIEREN ZU LASSEN!**

-Diese Fussrastenanlage benötigt für die erforderliche TÜV Eintragung, um eine legale Nutzung im öffentlichen Straßenverkehr zu ermöglichen, klappbare Rasten. Nur mit diesen klappbaren Rasten erfüllt die Anlage die Anforderung des TGA 144XT0020.

**INSTALLATION RECOMMENDED BY AN OFFICIAL WORKSHOP OR DEALER!**

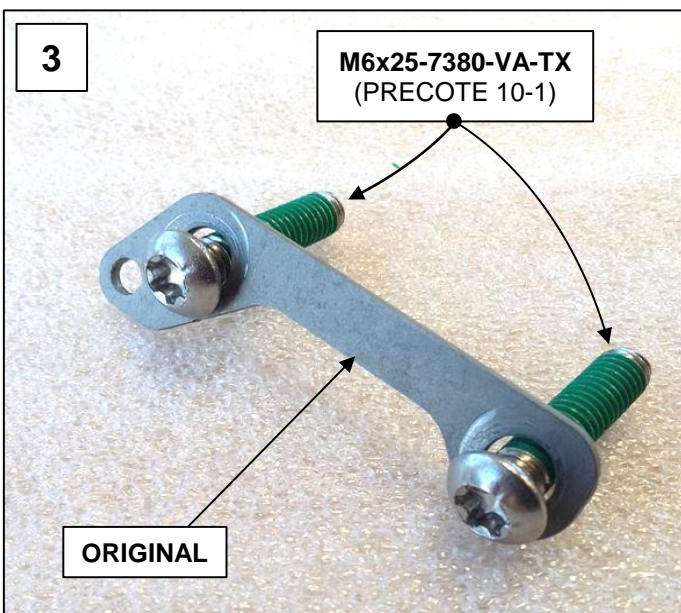
-This rearsets requires for the necessary TÜV registration, in order to enable legal street use, foldable foot pegs. This foldable foot pegs can be purchased as an accessory.

Only when using these foldable foot pegs the rearsets matches the requirements of the TÜV certification TGA 144XT0020.



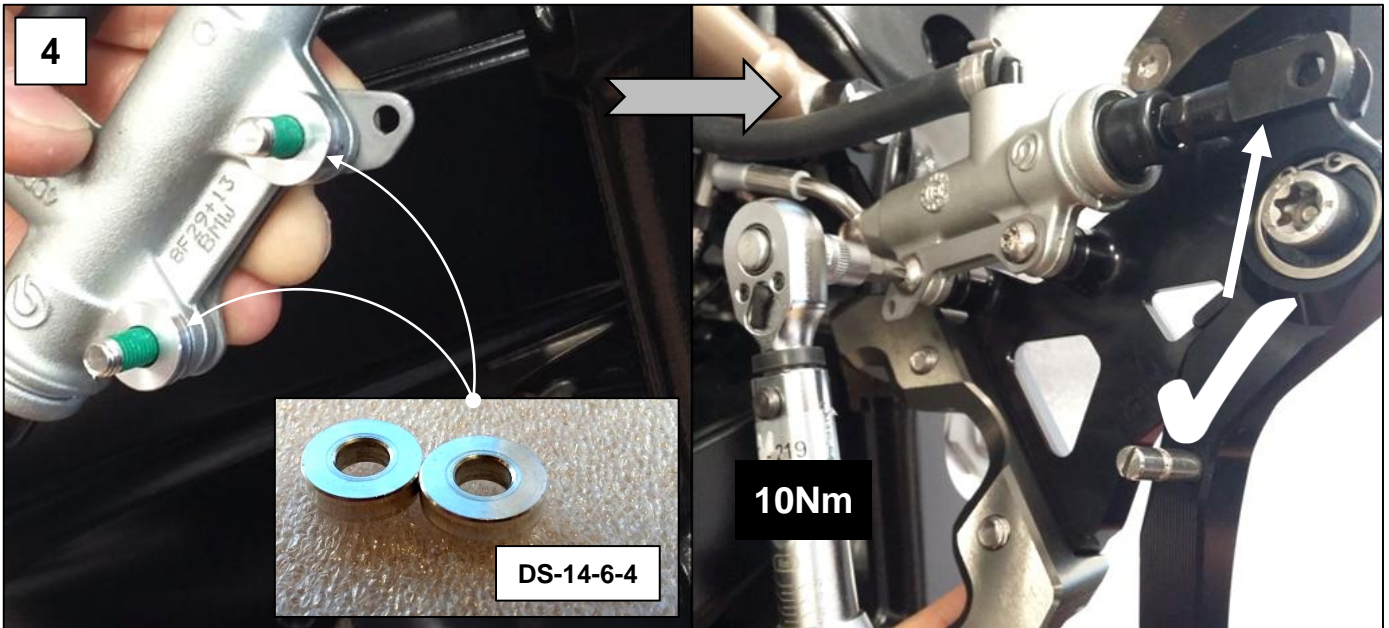
-Demontieren Sie die originale Fussrastenanlage. Das Längenmaß der Betätigungsstange zum Bremszylinder darf nicht verändert werden. **KEINE VERÄNDERUNGEN VORNEHMEN!**

-The length dimension of the actuating rod to the brake cylinder is not allowed to be changed. **NO ADJUSTMENTS TO THE ACTUATING ROD!**



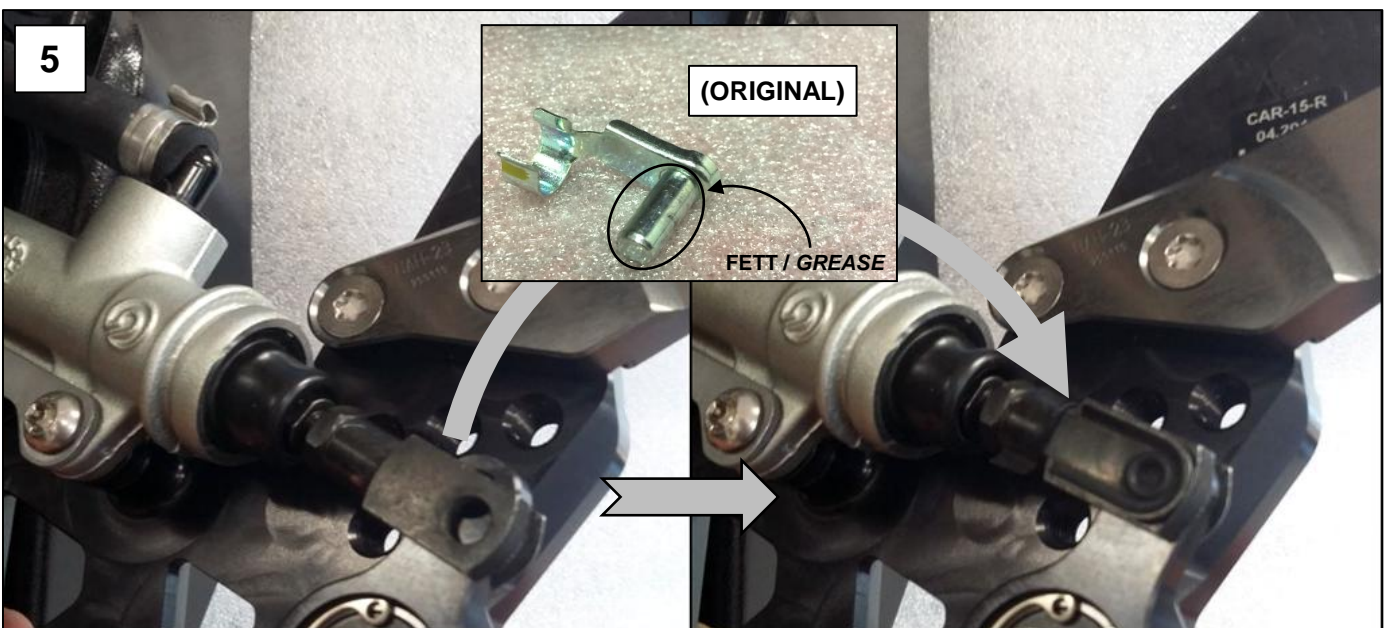
-Die beiden Schrauben **M6x25-7380-VA-TX** wie dargestellt durch das originale Federeinhängeblech durchstecken.

-Put the two screws **M6x25-7380-VA-TX** like the picture shows through the original spring holding bracket.



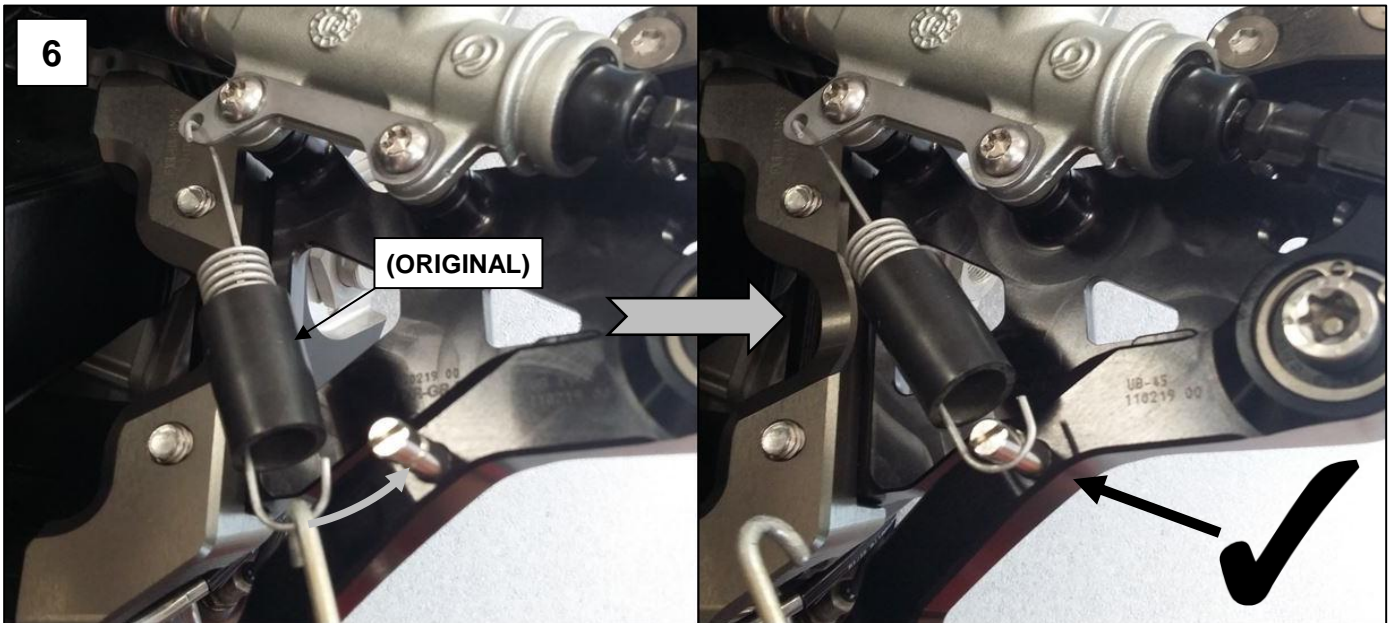
-Setzen Sie die beiden Distanzscheiben **DS-14-6-4** über die Schraubenenden (M6x25-7380-VA-TX). Führen Sie die Rastenanlage in die Flucht der Schraubenenden (zum Bremszylinder). Darauf Achten, dass der Bremshebelarm im Gabeladapter sitzt! Festziehen der Schraubenverbindungen. **Anzugsdrehmoment: 10Nm**

-Put the two spacer **DS-14-6-4** over the two screw ends (M6x25-7380-VA-TX). Put the rearset in direction to the two screw ends (to the master cylinder). Take care that the brake lever connecting arm is correctly inside the adapter! Tighten the screw connections. **Tightening torque: 10Nm**



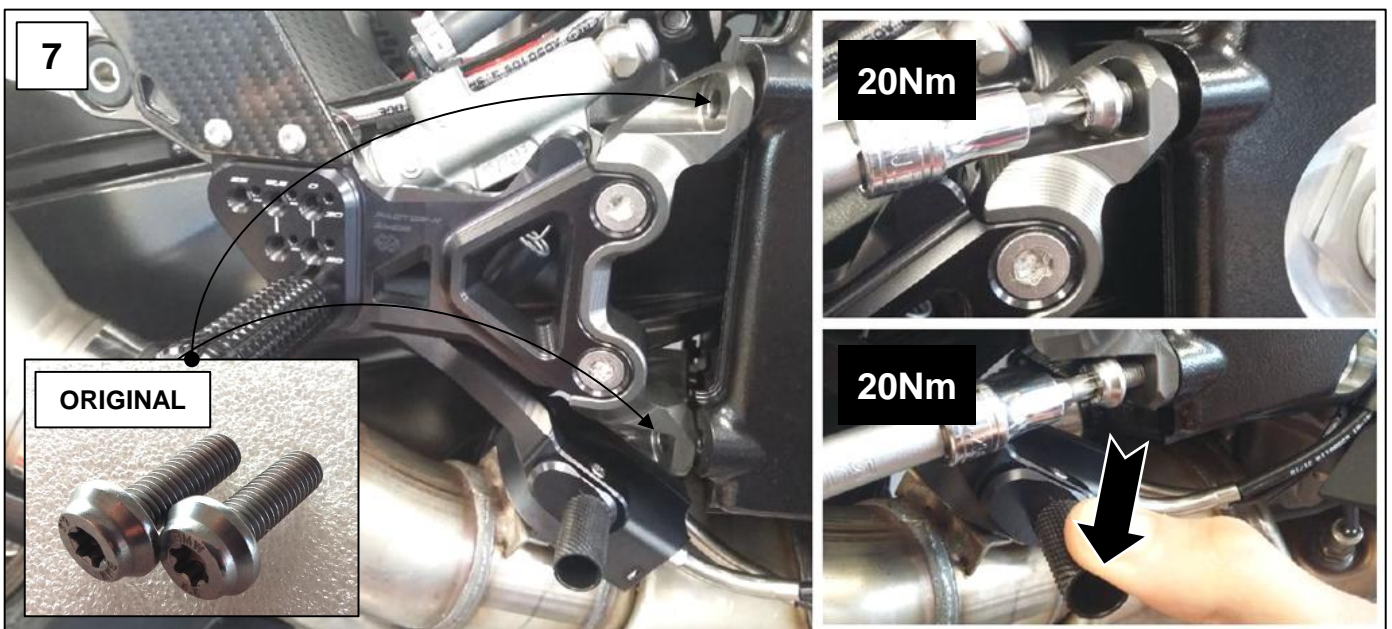
-Verbinden Sie gemäß Bild 5 den Bremshebel mit der Betätigungsstange des Bremszylinders. Fetten Sie den originalen Clip- Bolzen (normales, handelsübliches Industriefett).

-Connect the brake lever according to picture 5 with the master cylinder's actuating rod. Grease the original brake clip- bolt (standard, industrial grease).



-Originale Zugfeder wie im Bild gezeigt einhängen.

-Install the original spring to the rearset like the picture shows.



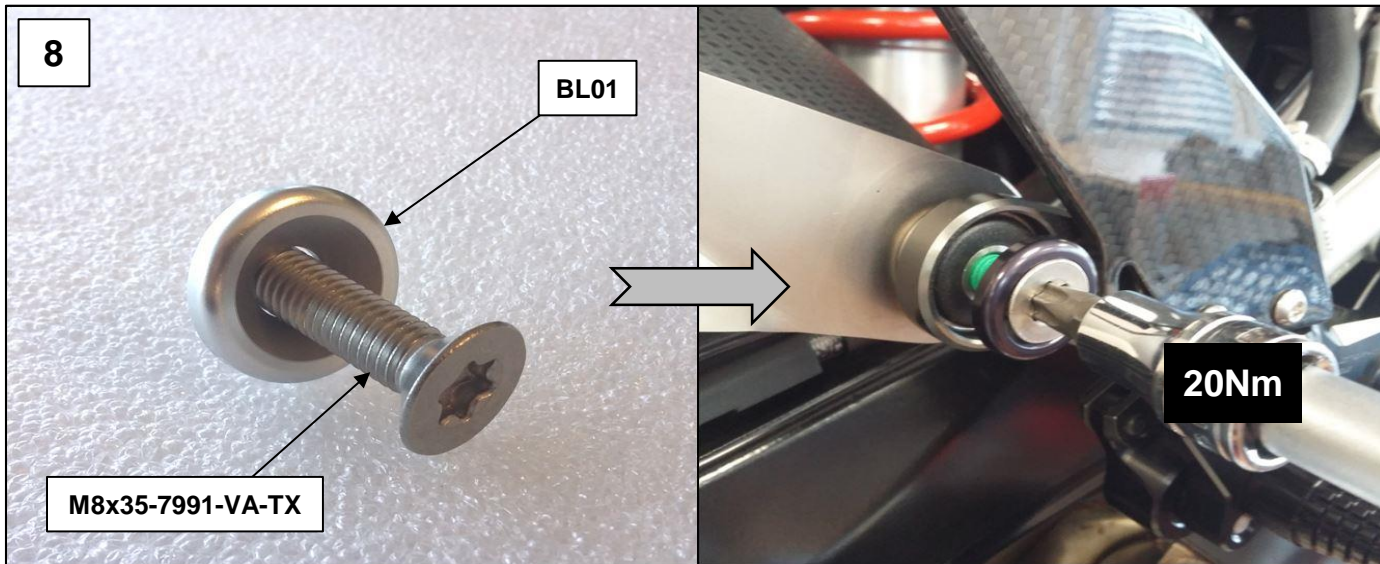
-Rastenanlage wie dargestellt an den Hauptrahmen setzen und mit den Originalschrauben montieren.

Tipp: Den unteren Schraubenkopf erreicht man, in dem der Bremshebel ein wenig nach unten gedrückt wird.  
Festziehen. **Anzugsdrehmomente: 20Nm**

-Put the rearset onto the main frame like the picture shows and install it by using the original screws.

Advice: You reach the lower connection (screw head) by pushing the brake lever a litte bit downwards.  
Tighten both connections. **Tightening torques: 20Nm**



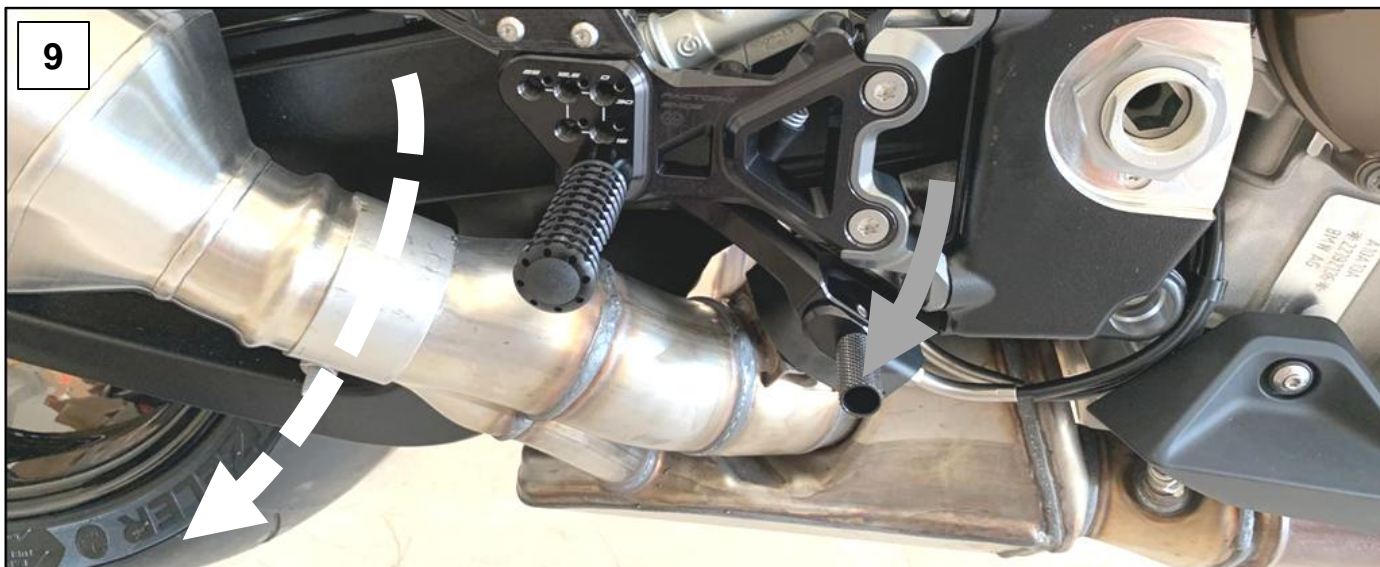


**OPTION:** Der Auspuffhalter UAH-23 (siehe auch rechte Stückliste) kann von der Rückseite der Rastenanlage demontiert werden. Anwendung bei Zubehör-Auspuffanlagen welche nicht an der Rastenanlage montiert werden!

**OPTION:** It is possible to remove the exhaust holder UAH-23 (see also the right part list) from the the backside of the rearset. When using an aftermarked exhaust system without the mounting position at the rearset!

-Montieren Sie den Auspuff an die Rastenanlage. Nutzen Sie die Blende **BL01** und die Schraube **M8x35-7991-TX**. Festziehen. **Anzugsdrehmoment: 20Nm**

-Install the exhaust system to the rearset. Use the cover **BL01** and the screw **M8x35-7991-TX**. Tighten the connection. **Tightening torque: 20Nm**



**Zur Durchführung des folgenden Tests sollte das Hinterrad frei drehbar in der Luft sein!**

Überprüfen Sie das Bremsspiel durch Drehen des Hinterrades und Betätigen des Bremshebels mit der Hand. Sollte das Bremsspiel nicht ausreichen (Bremsbeläge schleifen) oder zu groß sein (zu viel Leerweg bis Druckpunkt) ist eine Fachwerkstatt auf zu suchen. **Der Bremshebel muss ein spürbares Spiel aufweisen bevor der Bremskolben betätigt wird!**

**For the following test the rear wheel should be able to spin free!**

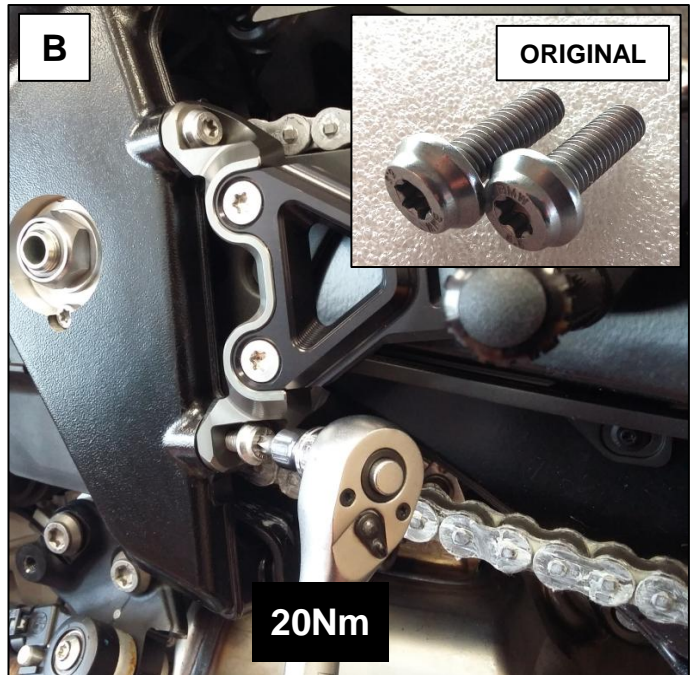
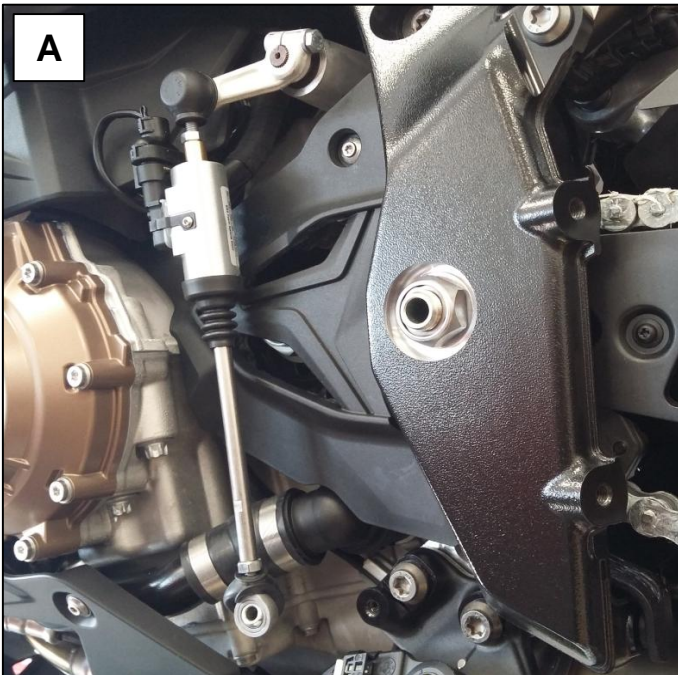
Test the brake freeplay by spinning the rear wheel and pressing the brake lever by hand. If the brake freeplay is not enough (brake pads are grinding) or too much (too much lever travel until pressure point), take care and use help from a work shop.

**The brake lever must have noticeable freeplay before the brake piston gets pressed!**



## FXR-BM05 rearset

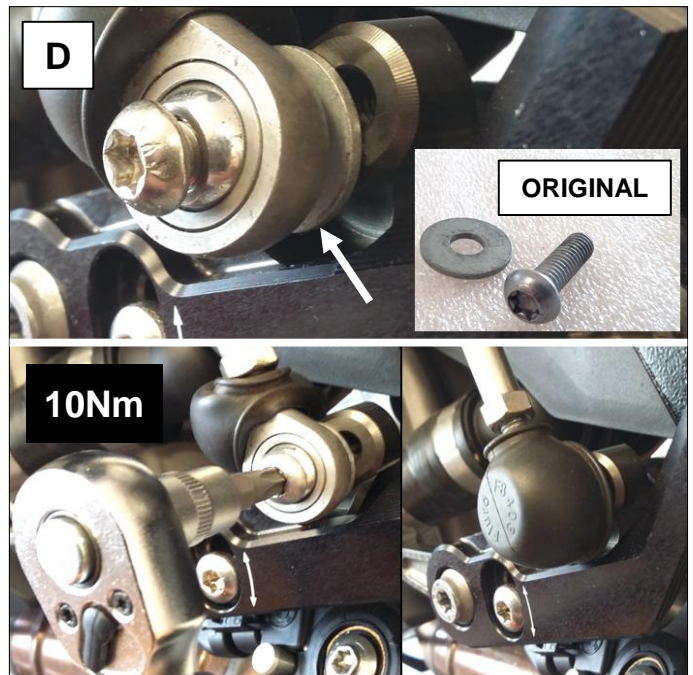
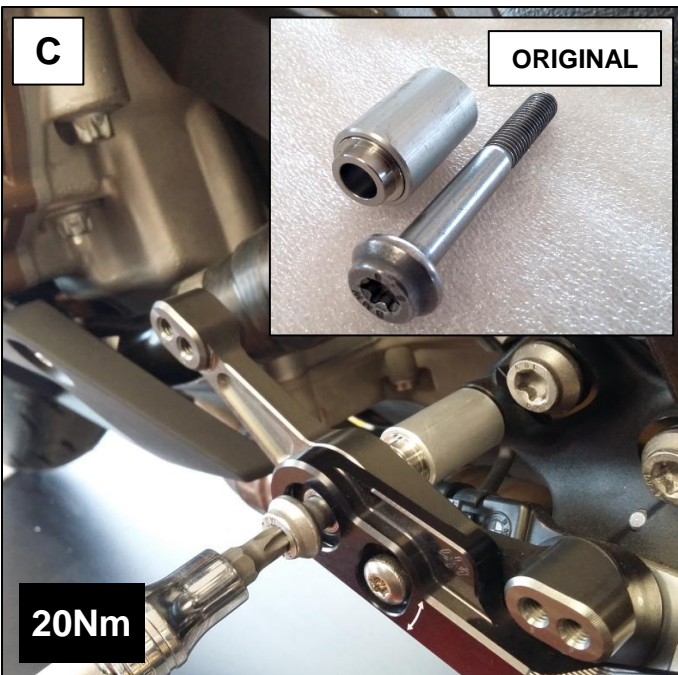
### Anbauanleitung/ Manual



- Demontieren Sie die originale Fussrastenanlage und den originalen Schalthebel.
- FXR- Grundplatte wie dargestellt an den Rahmen montieren und festziehen. Nutzen Sie die Originalschrauben.

**Anzugsdrehmomente: 20Nm**

- Detach the original rearset together with the original gear lever.
- Install the FXR- basic plate to the main frame. Use the original screws.



- Montieren Sie den Schalthebel. Nutzen Sie die beiden dargestellten Originalteile. **Anzugsdrehmoment: 20Nm**
- Montieren Sie die Schaltwelle an den Schalthebel. Entscheiden Sie sich für Normalschaltung (dargestellt in D) oder Umkehrschaltung (Unterschied, siehe auch Darstellungen E und F). **Anzugsdrehmoment: 10Nm**

- Install the gear lever by using the pictured original parts. **Tightening torque: 20Nm**
- Install the original shift rod onto the gear lever. Decide for standard shifting (pictured in D) or reverse shifting (difference also shown in the pictures E and F). **Tightening torque: 10Nm**

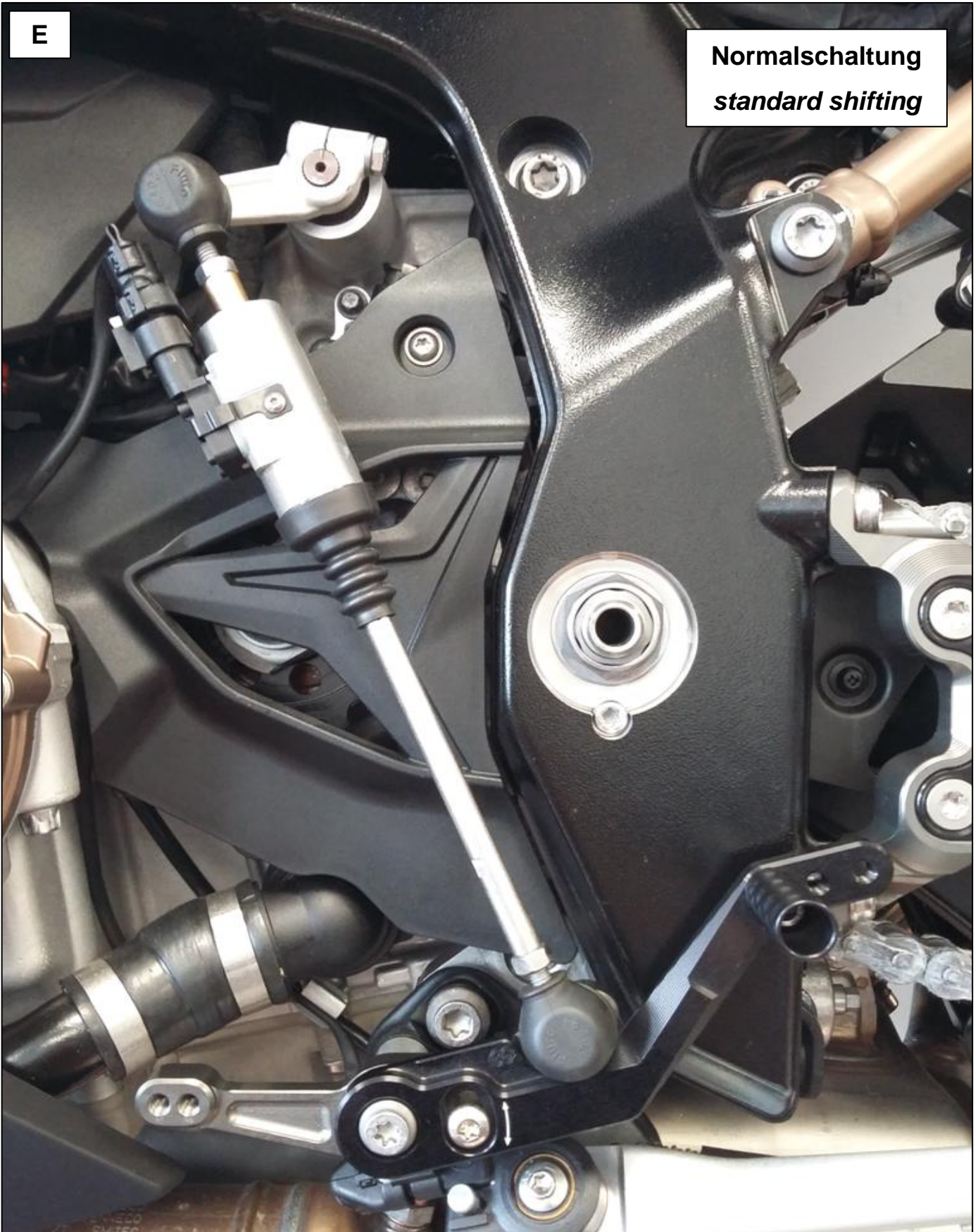
FXR-BM05 rearset

Anbauanleitung/ Manual



E

Normalschaltung  
*standard shifting*



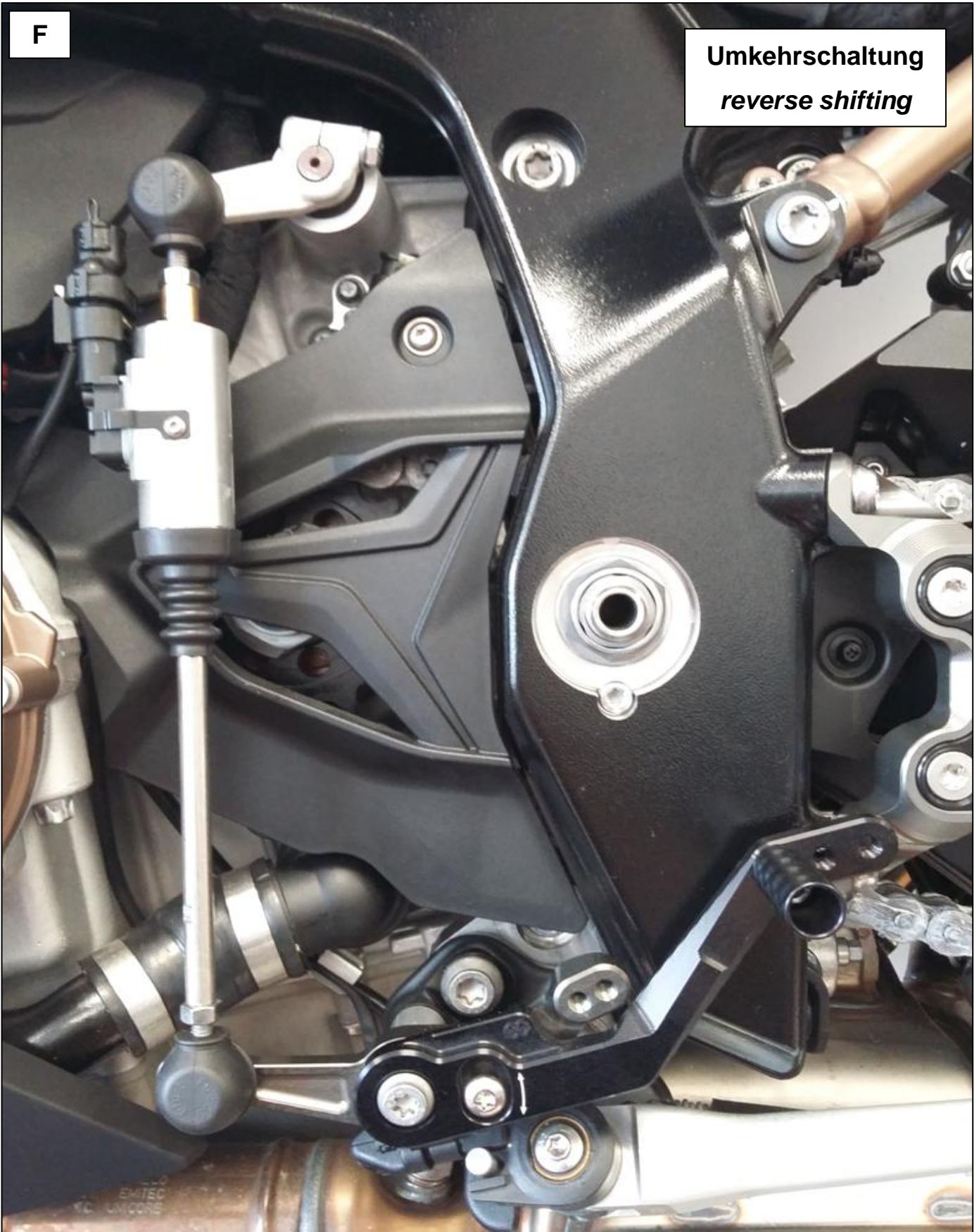
FXR-BM05 rearset

Anbauanleitung/ Manual



F

Umkehrschaltung  
*reverse shifting*



Zusatz/ add on : HA-US-57

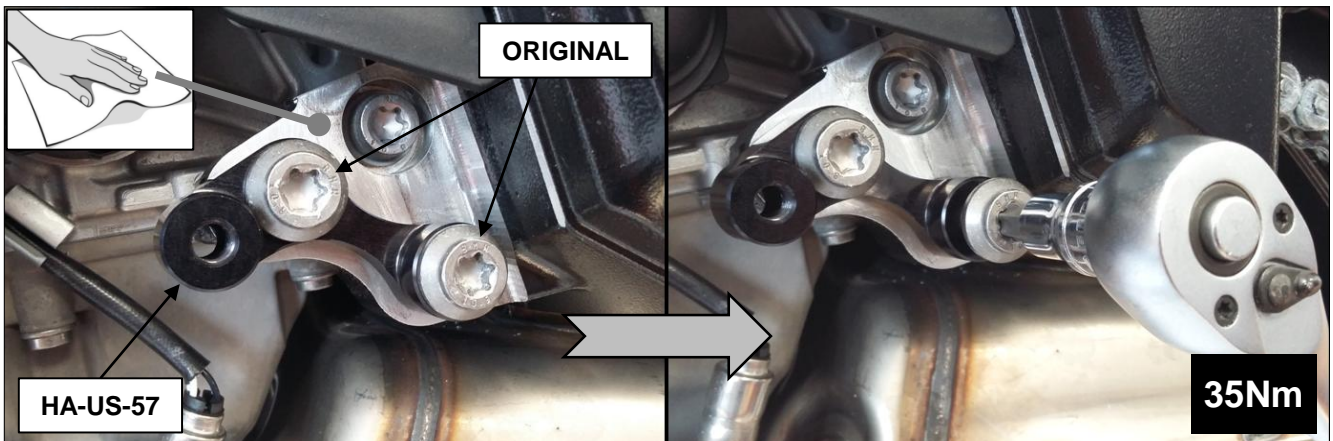


Ersatzhalter **HA-US-57** ist nicht im Lieferumfang der FXR-BM05 enthalten!

-Demontieren Sie die Seitenstütze. Die originalen Schrauben finden wieder Verwendung.

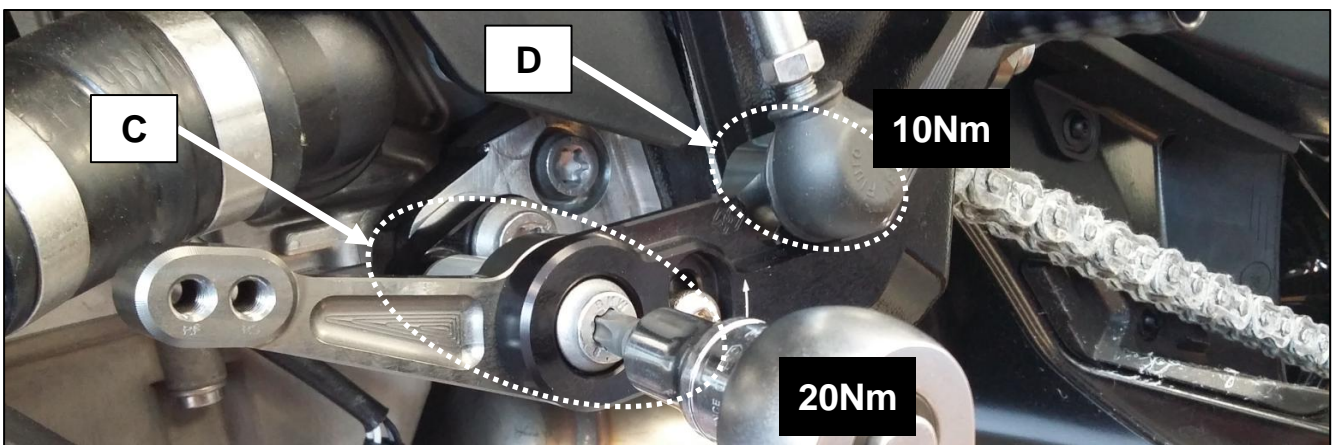
*Bracket HA-US-57 is not included in the FXR-BM05 delivery!*

*-Detach the sidestand bracket (like the picture shows). The original screws get reused.*



-Dargestellten Teil des Rahmens reinigen! (Montageflächen müssen sauber sein). **Anzugsdrehmoment: 35Nm**

*-Clean the shown part of the main frame! (Mounting surface required to be clean). **Tightening torque: 35Nm***



-Montieren Sie den Schalthebel (Angaben aus Schritt C und D). **Anzugsdrehmomente: 20Nm (M8) / 10Nm (M6)**

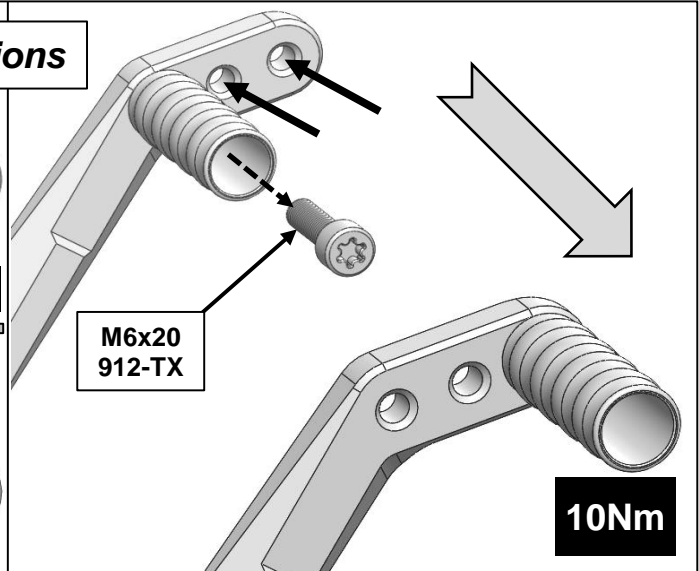
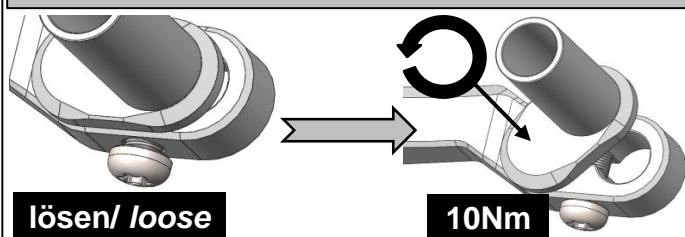
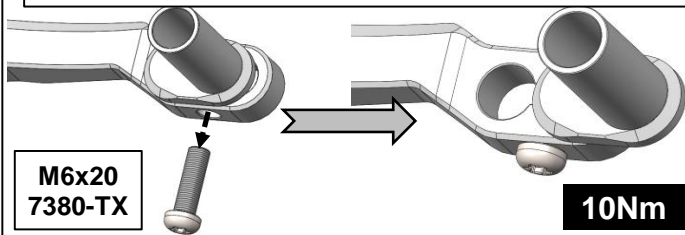
*-Install the gear lever with the information of step C and D. **Tightening torques: 20Nm (M8) / 10Nm (M6)***

FXR-BM05 rearset

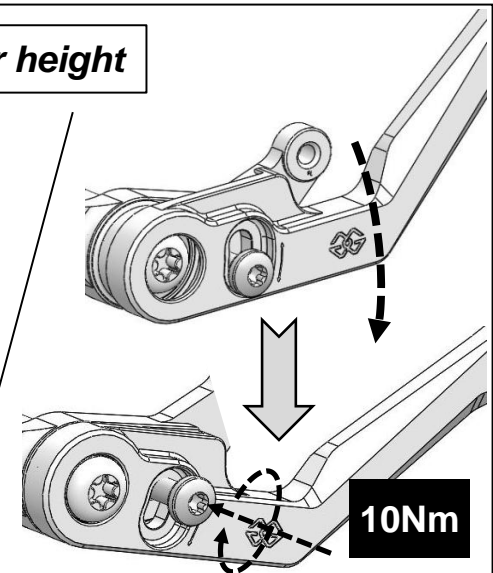
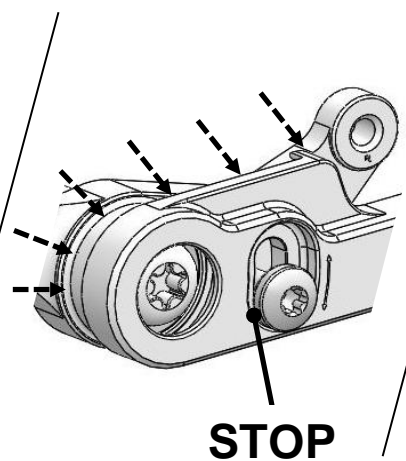
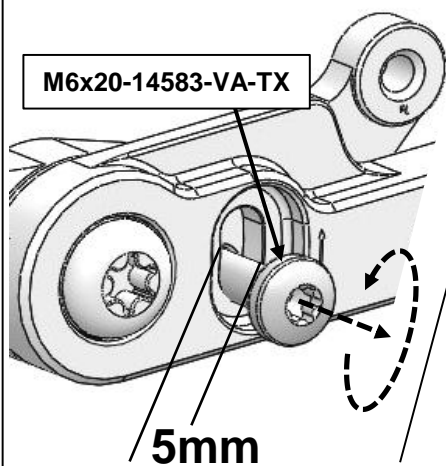
Verstellung/ Adjustments



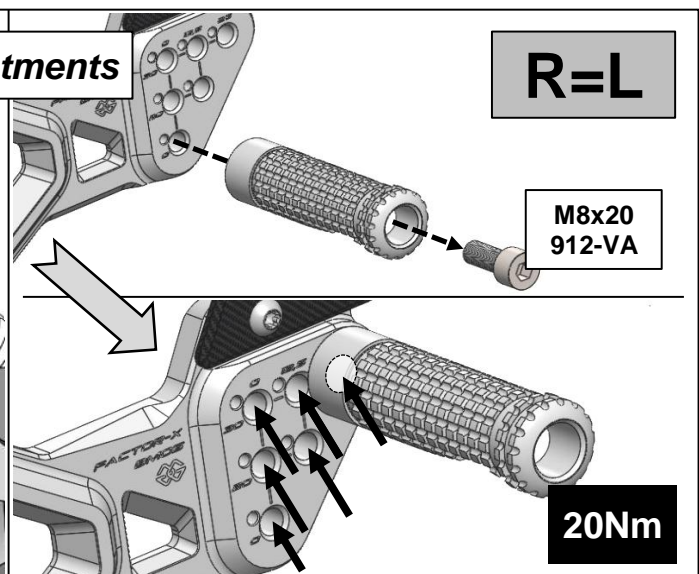
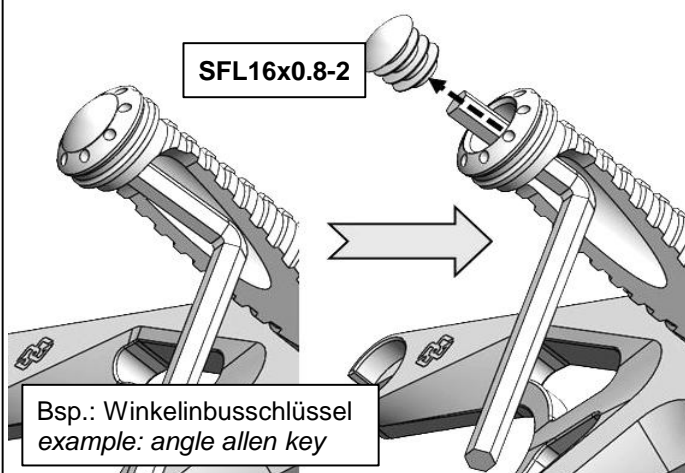
Trittstückpositionen/ toe piece positions



Schalthebelhöhe anpassen/ adjust the gear lever height

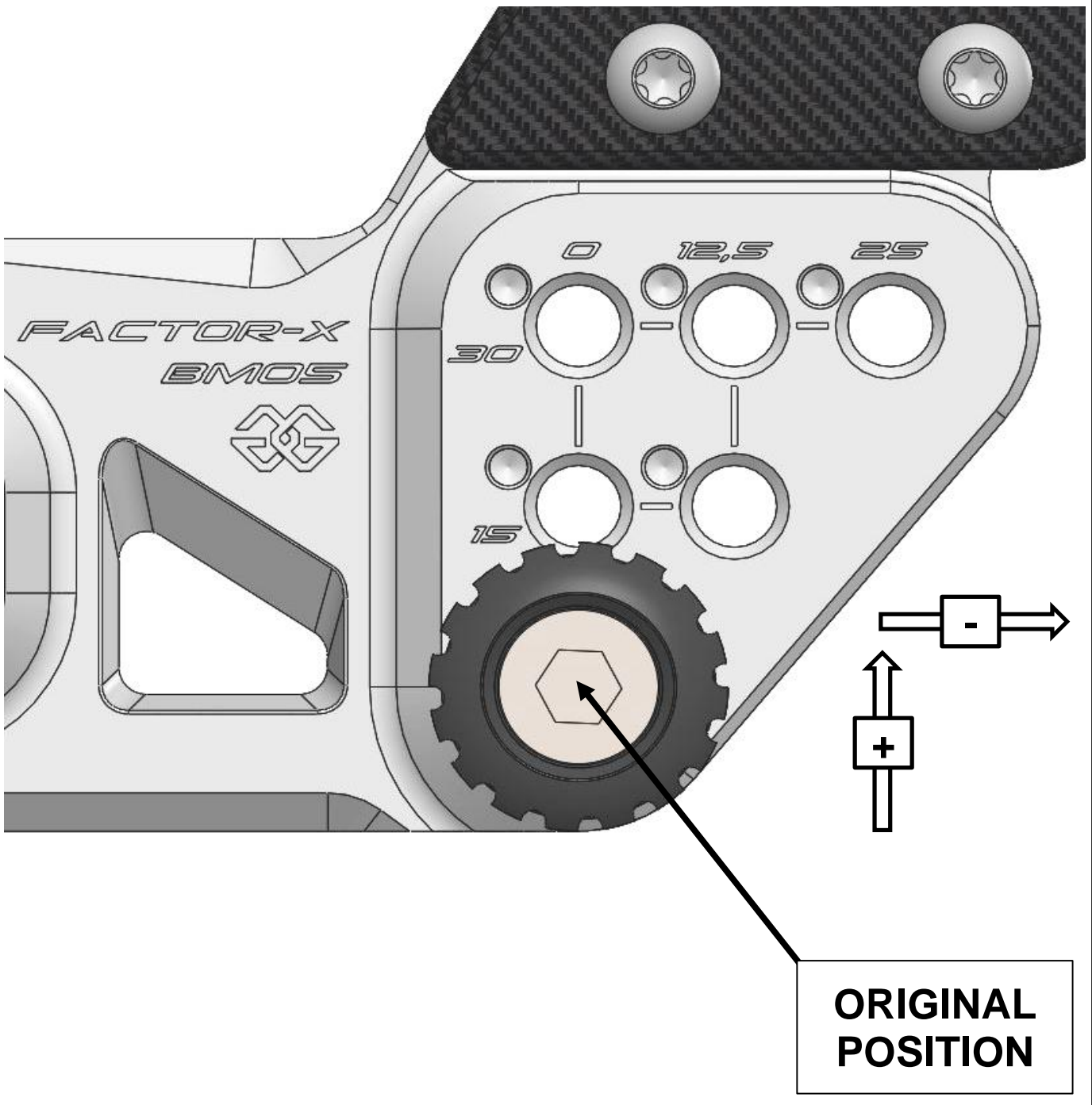
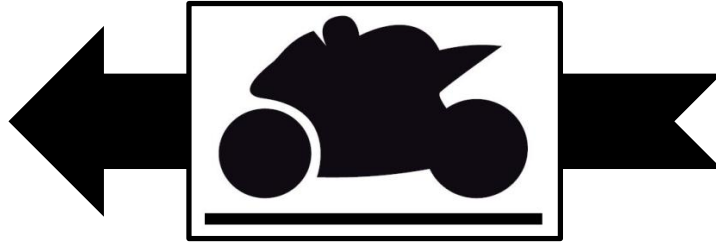


Fussrasten umsetzen/ foot peg adjustments



FXR-BM05 rearset

Positionen/ Adjust positions



FXR-BM05 rearset

Packliste/ Packing list



Pos.	Description	Part-No.	Qty.	OK
1	screw	M8x35-7991-VA-TX	1	
2	screw	M6x25-7380-VA-TX <b>PRECOTE 10-1</b>	2	
<b>PE-B: 70x50 (mm)</b>				
3	spacer	<b>DS-14-6-4-B</b>	2	
<b>PE-B: 70x50 (mm)</b>				
4	cover	<b>BL01-B</b>	1	
5	certificate	TGA 144XT0020-KND	1	
6	manual	FXR-BM05-ABA	1	
			<b>MA</b>	
			Datum	