

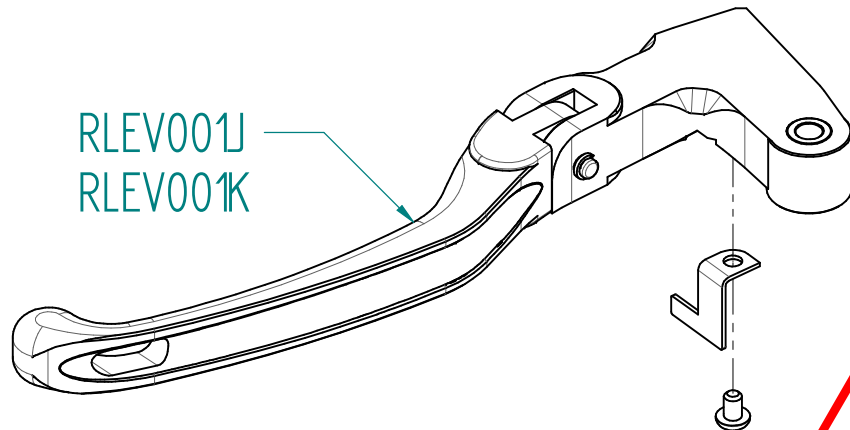
# KLEV032J / KLEV032K

## PERICOLO/DANGER



SEGUIRE SEMPRE E SCRUPolosAMENTE LE ISTRUZIONI DI MONTAGGIO INDICATE IN QUESTA SCHEDA

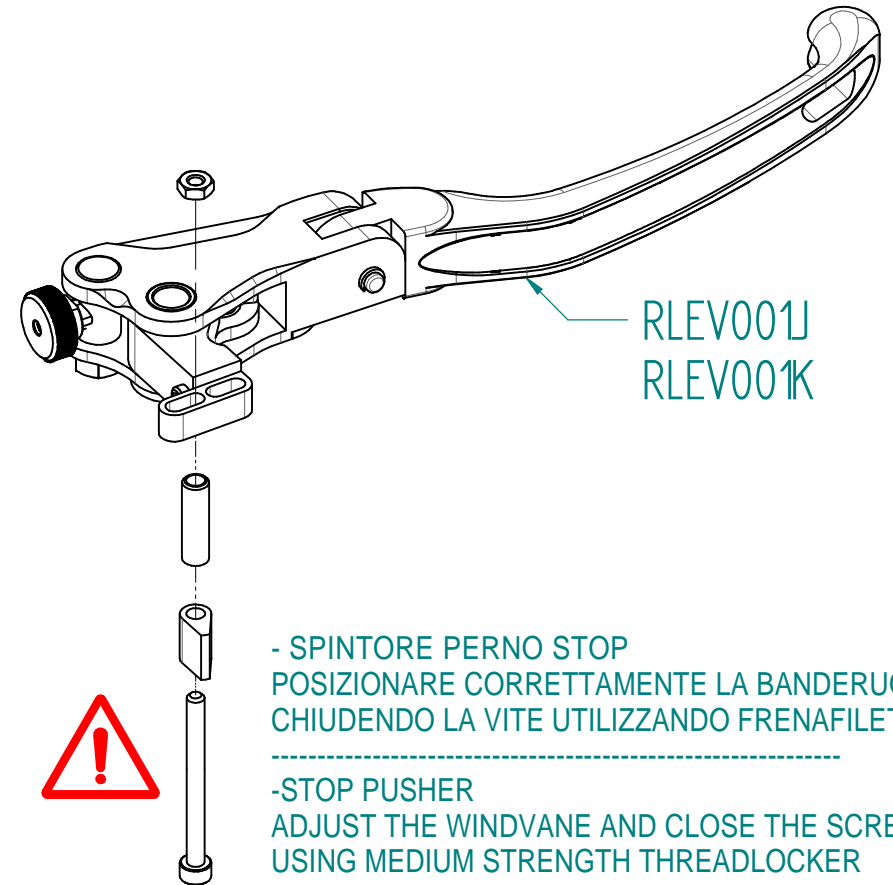
-----  
STRICTLY FOLLOW THE INSTRUCTION INSIDE THIS TOPIC



RLEV001J  
RLEV001K

- SPINTORE SENSORE FRIZIONE  
POSIZIONARE CORRETTAMENTE LA BANDERUOLA  
CHIUDENDO LA VITE UTILIZZANDO FRENAFILETTI MEDIO

-----  
-CLUTCH PUSHER  
ADJUST THE WINDVANE AND CLOSE THE SCREW  
USING MEDIUM STRENGTH THREADLOCKER



RLEV001J  
RLEV001K

- SPINTORE PERNO STOP  
POSIZIONARE CORRETTAMENTE LA BANDERUOLA  
CHIUDENDO LA VITE UTILIZZANDO FRENAFILETTI MEDIO

-----  
-STOP PUSHER  
ADJUST THE WINDVANE AND CLOSE THE SCREW  
USING MEDIUM STRENGTH THREADLOCKER



IT) E' necessario l'intervento di personale professionale per tutti i prodotti che necessitano di installazione.  
EN) The assistance of professional staff is necessary for all parts which require installation.  
ES) Se necesita que sea montado por profesionales para todos los productos que necesitan instalación.  
FR) L'assistance d'un professionnel est nécessaire pour toutes les pièces qui nécessitent une installation.  
DEU) Der Eingriff von Fachpersonal ist notwendig für alle Artikel die installiert/montiert werden müssen.