

# HYPERPRO

## LOWERING KIT / VERLAGINGSSET

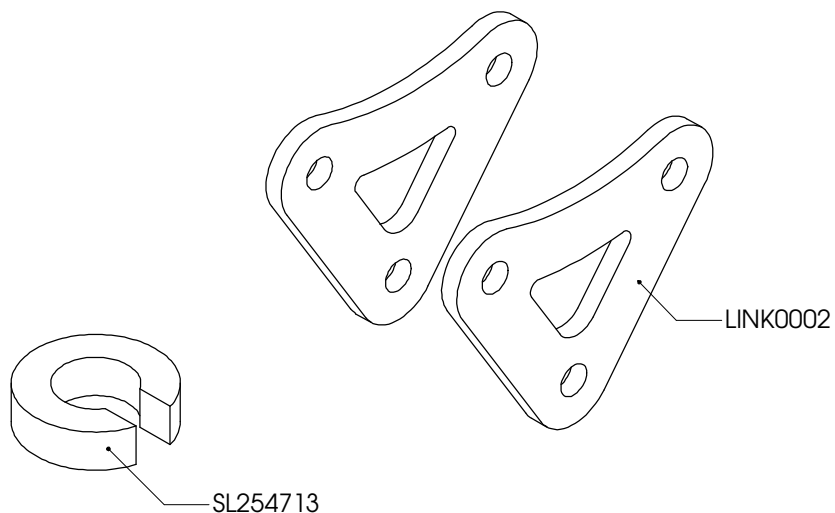
for

### TRIUMPH SPRINT RS Models '00-'03

#### LK-TR09-001-30 PART LIST

LINK0002 - Lowering link/ verlagingslink	2
SL254713 - Stroke limiter/ slagbeperker	1
-	-
-	-

ALL IDEAS, DESIGNS, ARRANGEMENTS AND PLANS INDICATED OR REPRESENTED BY THIS DRAWING ARE OWNED BY HYPERPRO AND WERE CREATED, EVOLVED AND DEVELOPED FOR USE ON AND IN CONNECTION WITH THE SPECIFIC PROJECT. NONE SUCH IDEAS, DESIGNS, ARRANGEMENTS OR PLANS SHALL BE USED BY OR DISCLOSED TO ANY PERSON, FIRM OR CORPORATION FOR ANY PURPOSE WHATSOEVER WITHOUT THE WRITTEN PERMISSION OF HYPERPRO.



## Inbouw handleiding

### VOORZIJD

De vorkpoten kunnen niet worden doorgestoken. De veervoorspanning minimaal zetten (tegen de klok in draaien). De voorspanbussen van de voorvork 15mm inkorten. De luchtkamer reduceren als de vork wil doorslaan.

### ACHTERZIJD

De bestaande links vervangen door de HYPERPRO verlagingslinks. Let er hierbij op dat de pijl boven in de rijrichting wijst. De slagbeperker onder het aanslagrubber van de achterschokbreker plaatsen. Het achterwiel eerst belasten voordat de link vastgezet wordt.

LET OP! DE LENGTE VAN DE ZIJSTANDAARD MOET 20-25mm INGEKORT WORDEN. AFTERMARKET SPATBORDEN KUNNEN NIET TOEGEPAST WORDEN.

## Instruction manual

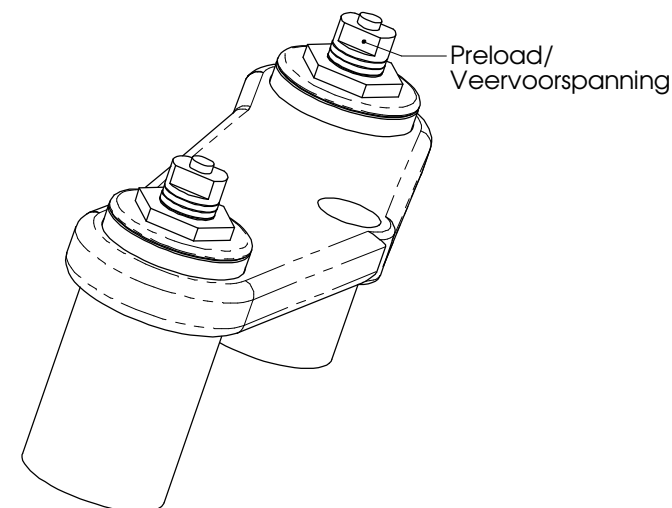
### FRONT

The fork legs can not be fitted further through the triple clamp. Turn the preload adjuster to minimum preload (counter clockwise). Shorten the fork's internal spring preload bushings by 15mm. Reduce the air chamber if the fork hits the end of its stroke.

### REAR

Replace the original link by the HYPERPRO lowering link. Make sure the arrow above is pointing in the riding direction. Put the stroke limiter under the bump rubber of the shock. Put some pressure on the rear wheel before tightening the link.

WARNING! SHORTEN THE SIDE-STAND 20-25mm. AFTERMARKET REAR MUDGUARDS CAN NO LONGER BE USED.



See [WWW.HYPERPRO.COM](http://WWW.HYPERPRO.COM) for more info about our products.